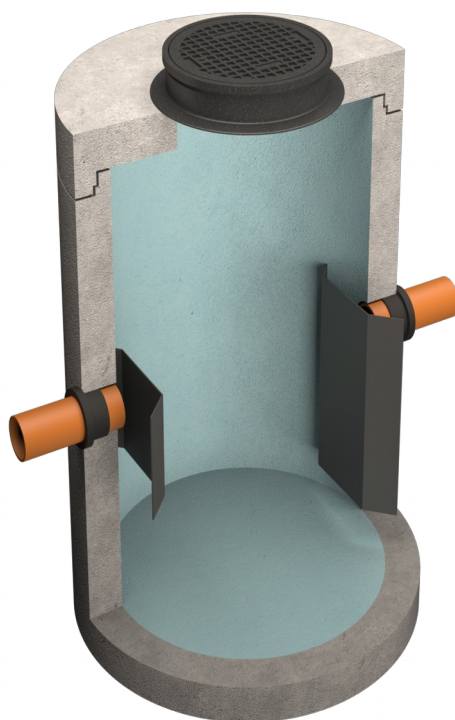


## SEPARATOR TŁUSZCZU NIXOR NT 1



### Zastosowanie i zasada działania

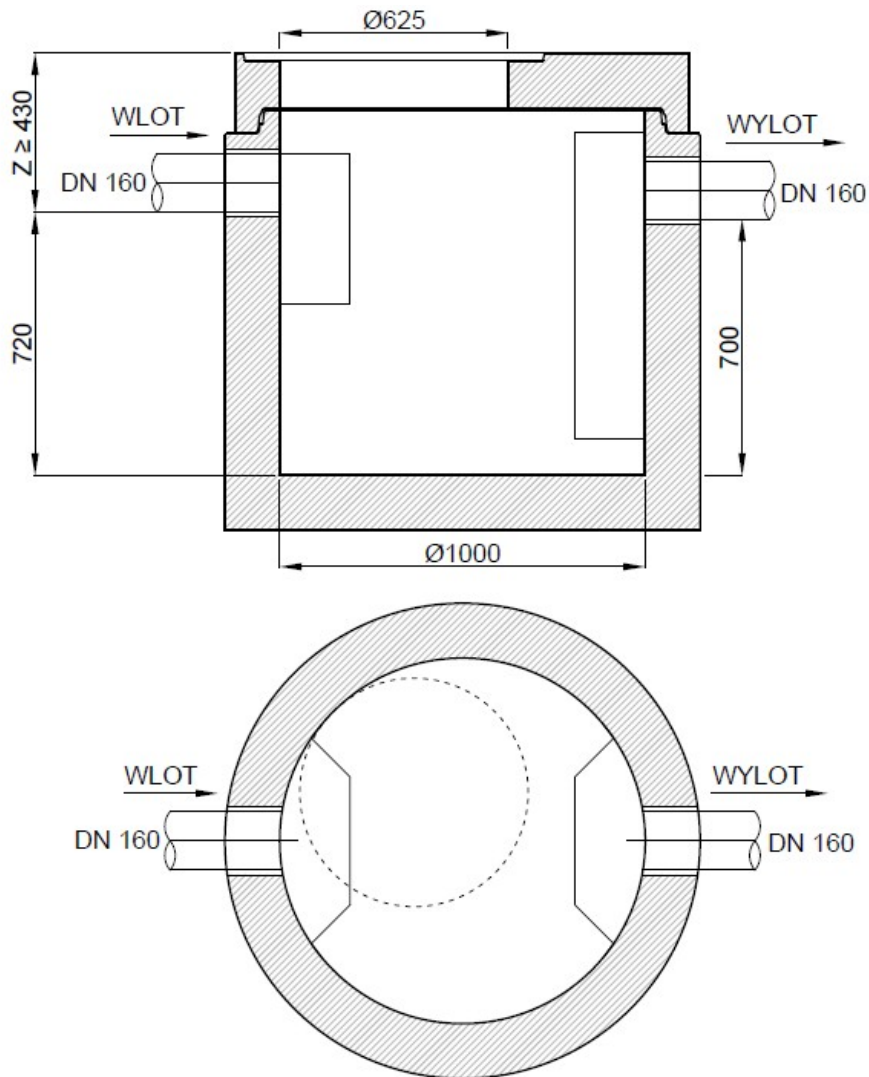
Separatory tłuszczu są urządzeniami służącymi do oddzielania ze ścieków i zatrzymywania tłuszczów organicznych. Rozdział zanieczyszczeń osiągany jest poprzez zmniejszenie szybkości przepływu i flotację grawitacyjną. Separatory tłuszczu **NIXOR-NT** i **NIXOR-NTO** powinny być stosowane wszędzie tam, gdzie niezbędne jest oddzielenie tłuszczów oraz olejów roślinnych i zwierzęcych od ścieków, zarówno w obiektach handlowych jak i produkcyjnych oraz podobnych (np. restauracje, hotele, wytwórnie).

W przypadku separatorów bez osadnika **NIXOR-NT**, doprowadzane ścieki muszą zostać wstępnie podczyszczone w osadniku o odpowiedniej pojemności.

### Budowa

Separatory tłuszczu **NIXOR-NT** i **NIXOR-NTO** wykonywane są jako zbiorniki betonowe, żelbetowe lub tworzywowe wyposażone w deflektory na wlocie i wylocie. Takie rozwiązanie umożliwia zatrzymanie wydzielonych tłuszczów i zabezpiecza przed przedostawaniem się ich do odpływu i dopływu. Szczelne podłączenie rurociągów następuje przy użyciu uszczelek elastomerowych lub przejść szczelnych. Opcjonalnie mogą być wyposażone w czujnik poziomu **tłuszczu** lub poziomu osadu.

Korpus urządzenia składa się z dennicy z zamontowanym wyposażeniem, na której ustawiane są kręgi nadbudowy. Zwieńczenie zbiornika stanowi pokrywa żelbetowa z włazem. Połączenia pomiędzy elementami korpusu uszczelniane są przy pomocy uszczelek elastomerowych, zaprawy wodoszczelnej lub uszczelek bitumicznych. Wyposażenie separatora wykonane jest z PE i stali nierdzewnej.



Typ urządzenia	Wielkość nominalna (NS)	Średnica wew. zbiornika $D_w$ [mm]	Wysokość dopływu $H_w$ [m]	Zagłębienie minimalne * $Z$ [m]	Średnica rur DN [mm]	Pojemność gromadzenia tłuszczu $V_t$ [dm <sup>3</sup> ]
	$Q_{nom}$ [dm <sup>3</sup> /s]					
NT 1	1	1000	0,72	0,43	160	80

\*  $Z$  – wyznaczone dla maksymalnej średnicy rury dla danego urządzenia; przy zagłębieniu mniejszym niż minimalne stosowane będą rozwiązania indywidualne. Firma NIXOR zastrzega sobie prawo do wprowadzania zmian konstrukcyjnych bez uprzedniego powiadomienia. W rozwiązaniach indywidualnych istnieje możliwość zwiększenia pojemności gromadzenia tłuszczu.